

Der Hybridspeicher im FlexQuartier

Projektvorstellung mit Fokus auf den Hochtemperaturspeicher

Gefördert durch:



aufgrund eines Beschlusses
des Deutschen Bundestages



EnEff: Stadt

Forschung für
die energieeffiziente Stadt

Gliederung

1. Einführung in das Projekt FlexQuartier
2. Aufbau des Hybridspeichers / Energiezentrale
3. Konzept des Hochtemperaturspeichers (HTS)
 1. Speichereinheit
 2. Rückverstromung
4. Modellierung des Hybridspeichers
5. Vorläufige simulative Ergebnisse mit OpenModelica

Gefördert durch:



aufgrund eines Beschlusses
des Deutschen Bundestages



EnEff: Stadt

Forschung für
die energieeffiziente Stadt

Projekt EnEff:Stadt FlexQuartier

Projekt im Rahmen des 6. Energieforschungsprogramm der Bundesregierung:

„Forschung für eine umweltschonende, zuverlässige und bezahlbare Energieversorgung“

Projekttitel: EnEff:Stadt: FlexQuartier Gießen: Integrale Planung und Errichtung eines hochflexiblen Hybridspeichers mit Sektorenkopplung für ein energieeffizientes netzdienliches Neubau-Quartier

Akronym: FlexQuartier

Höhe der Zuwendung: 3.967.473 €
Förderkennzeichen: 03ET1607A

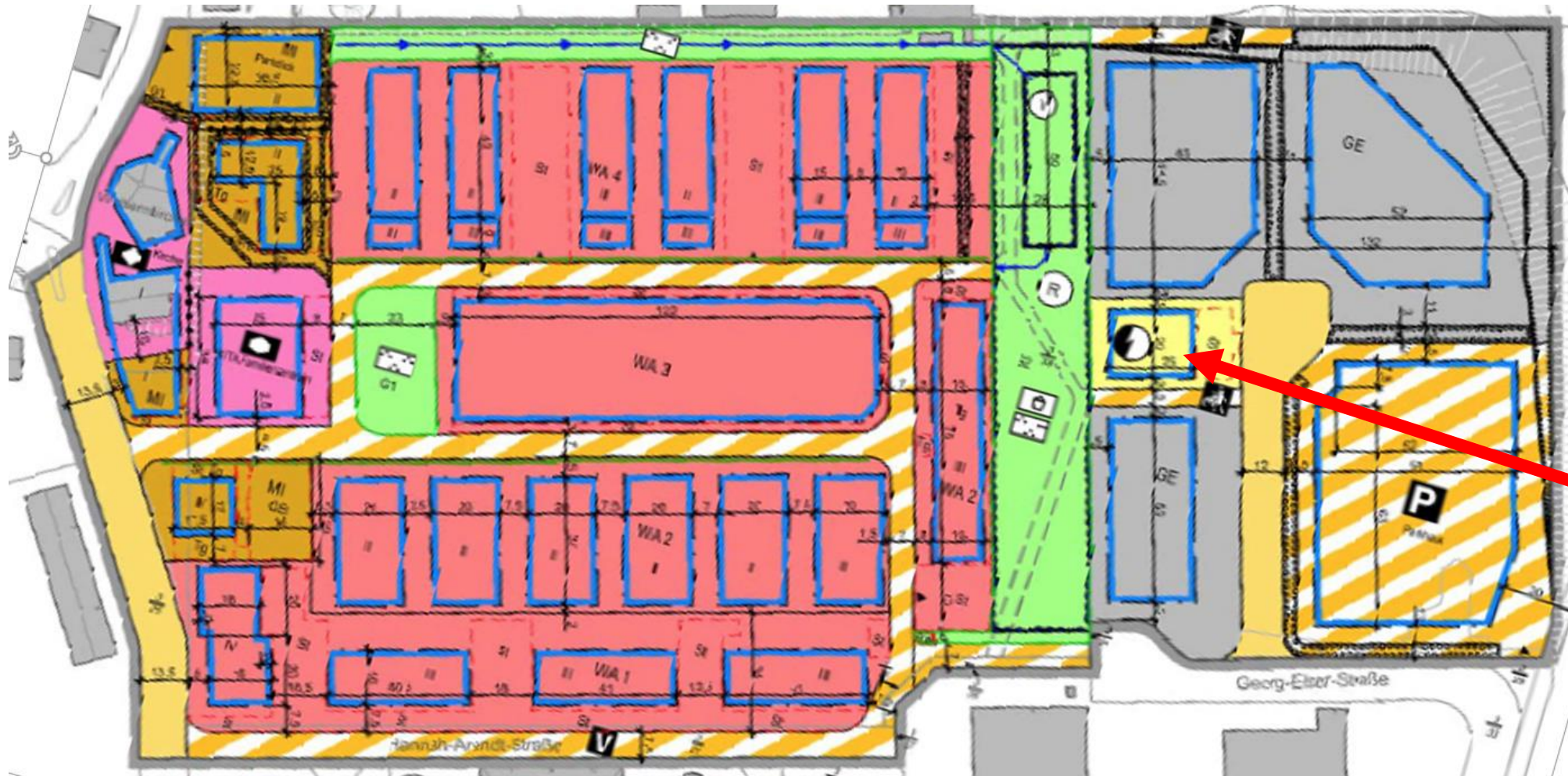
Laufzeit: 12/2018 bis 11/2022

Projektpartner:   

Stadtwerke Gießen
SWG

Mittelhessen Netz
MIT.N
Ein Unternehmen der Stadtwerke Gießen AG

Bebauungsplan „FlexQuartier“

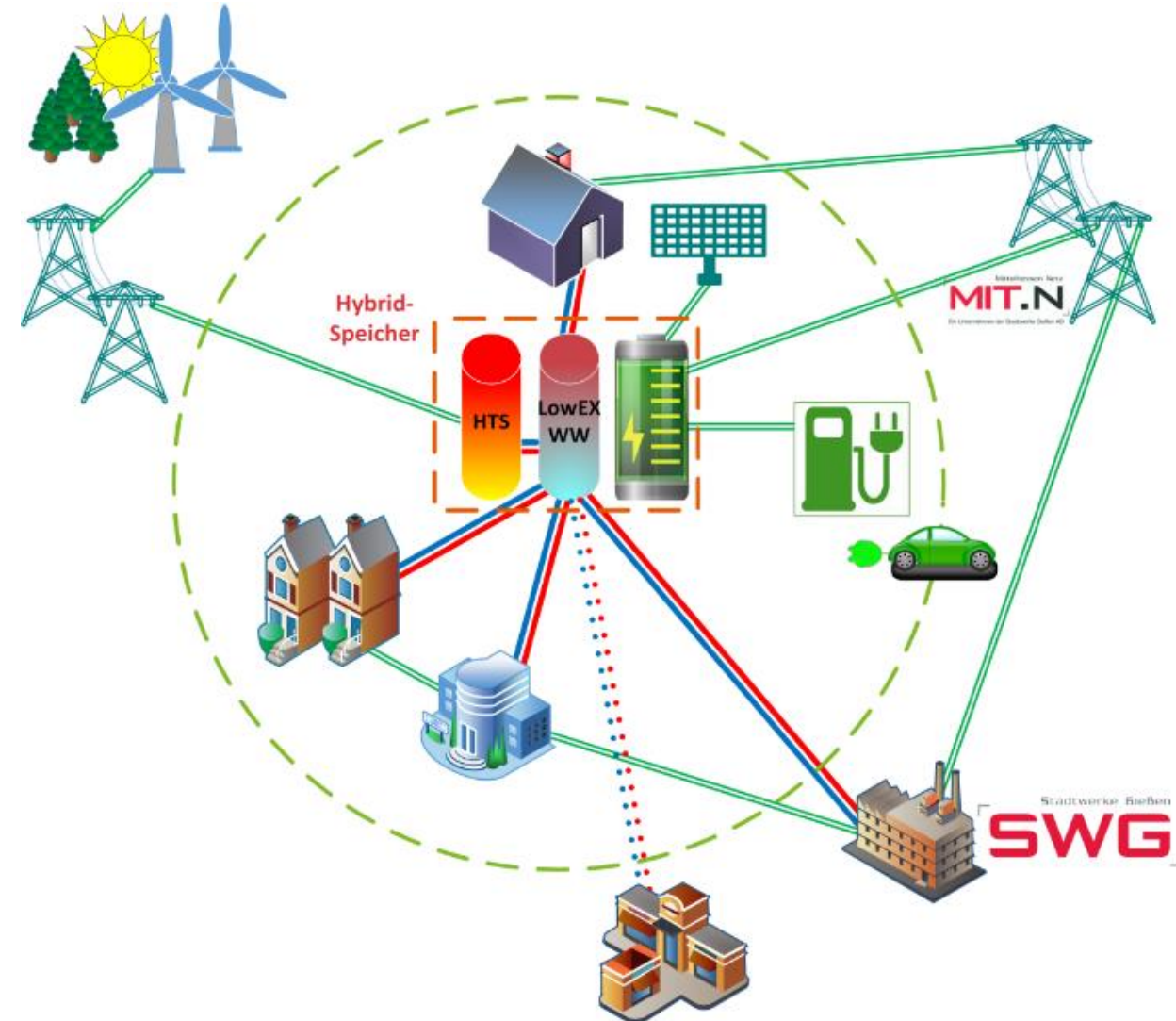


- 7 ha Fläche
- über 300 Wohneinheiten
- zzgl. Gewerbegebiet

Energiezentrale
(Hybridspeicher)

Gesamtkonzept *FlexQuartier*

- Demonstrations-Quartier für die energiepolitischen Ziele 2050
 - Anschluss Fernwärme mit niedrigem Primärenergiefaktor
 - Min. 30% unter EnEV-Standard
 - Installation und Einbindung von PV auf 50% der Dachflächen
- Sektorenkopplung über Hybridspeicher, Wärme- und Stromnetz, sowie E-Mobilität
- Netzdienliche Systemdienstleistungen
 - Regelleistung (PRL + SRL)
 - Blindleistungs- / Spannungshaltung
 - Spitzenlastkappung (Überschuss + Bezug)



Gliederung

1. Einführung in das Projekt FlexQuartier
2. **Aufbau des Hybridspeichers / Energiezentrale**
3. Konzept des Hochtemperaturspeichers (HTS)
 1. Speichereinheit
 2. Rückverstromung
4. Modellierung des Hybridspeichers
5. Vorläufige simulative Ergebnisse mit OpenModelica

Gefördert durch:



aufgrund eines Beschlusses
des Deutschen Bundestages

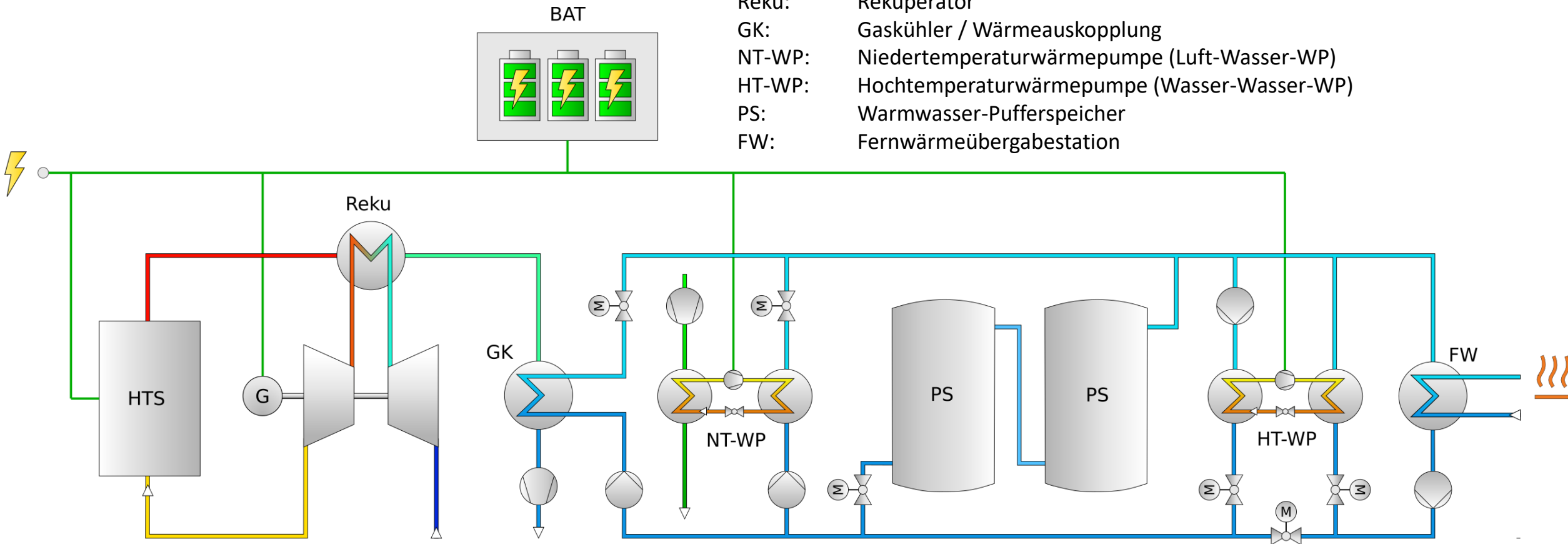


EnEff: Stadt

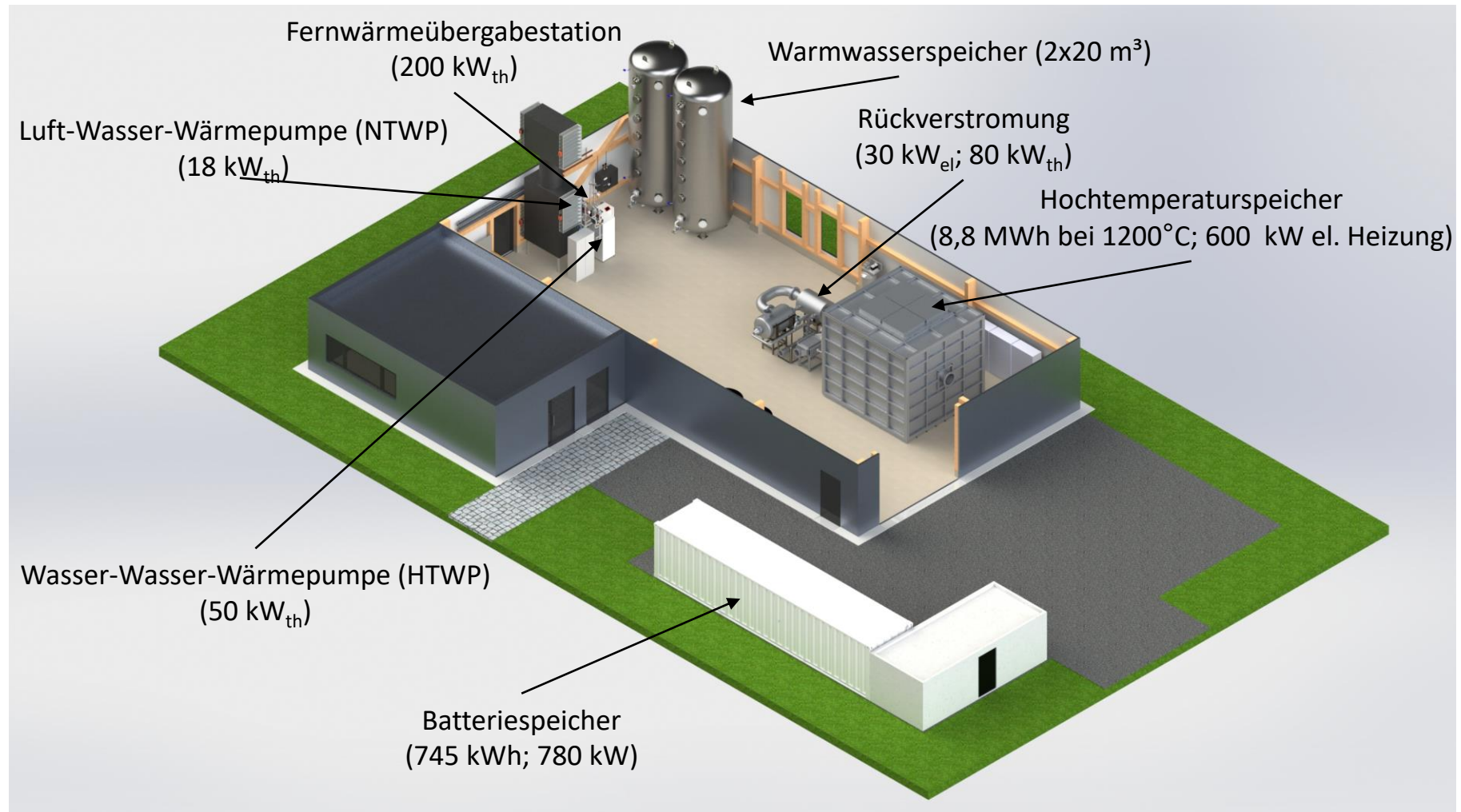
Forschung für
die energieeffiziente Stadt

Schematische Darstellung des Hybridspeichers

- BAT: Batteriespeicher
- HTS: Hochtemperaturspeicher
- Reku: Rekuperator
- GK: Gaskühler / Wärmeauskopplung
- NT-WP: Niedertemperaturwärmepumpe (Luft-Wasser-WP)
- HT-WP: Hochtemperaturwärmepumpe (Wasser-Wasser-WP)
- PS: Warmwasser-Pufferspeicher
- FW: Fernwärmeübergabestation



Vorläufige Planung der Energiezentrale „Hybridspeicher“



Gliederung

1. Einführung in das Projekt FlexQuartier
2. Aufbau des Hybridspeichers / Energiezentrale
- 3. Konzept des Hochtemperaturspeichers (HTS)**
 1. Speichereinheit
 2. Rückverstromung
4. Modellierung des Hybridspeichers
5. Vorläufige simulative Ergebnisse mit OpenModelica

Gefördert durch:



aufgrund eines Beschlusses
des Deutschen Bundestages



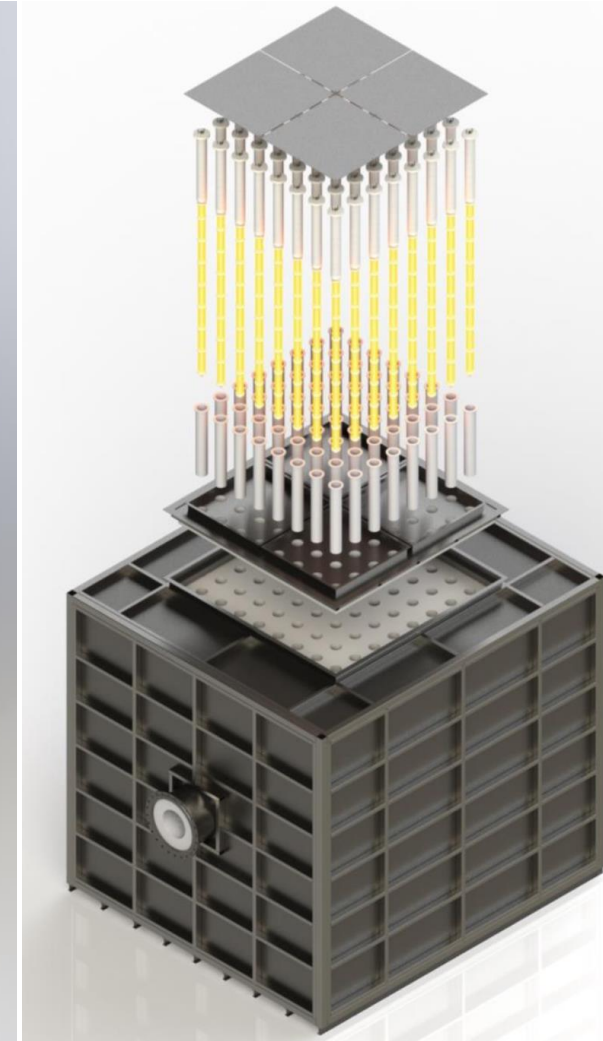
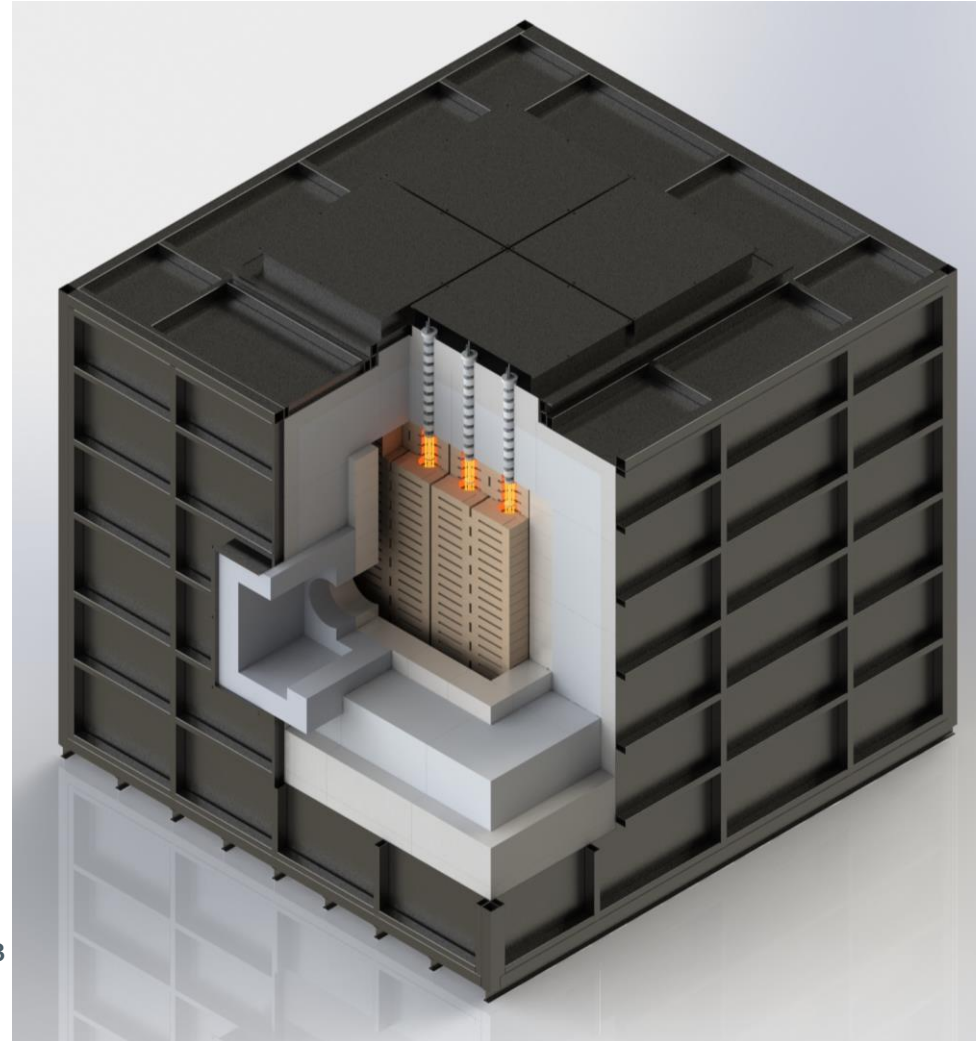
EnEff : Stadt

Forschung für
die energieeffiziente Stadt

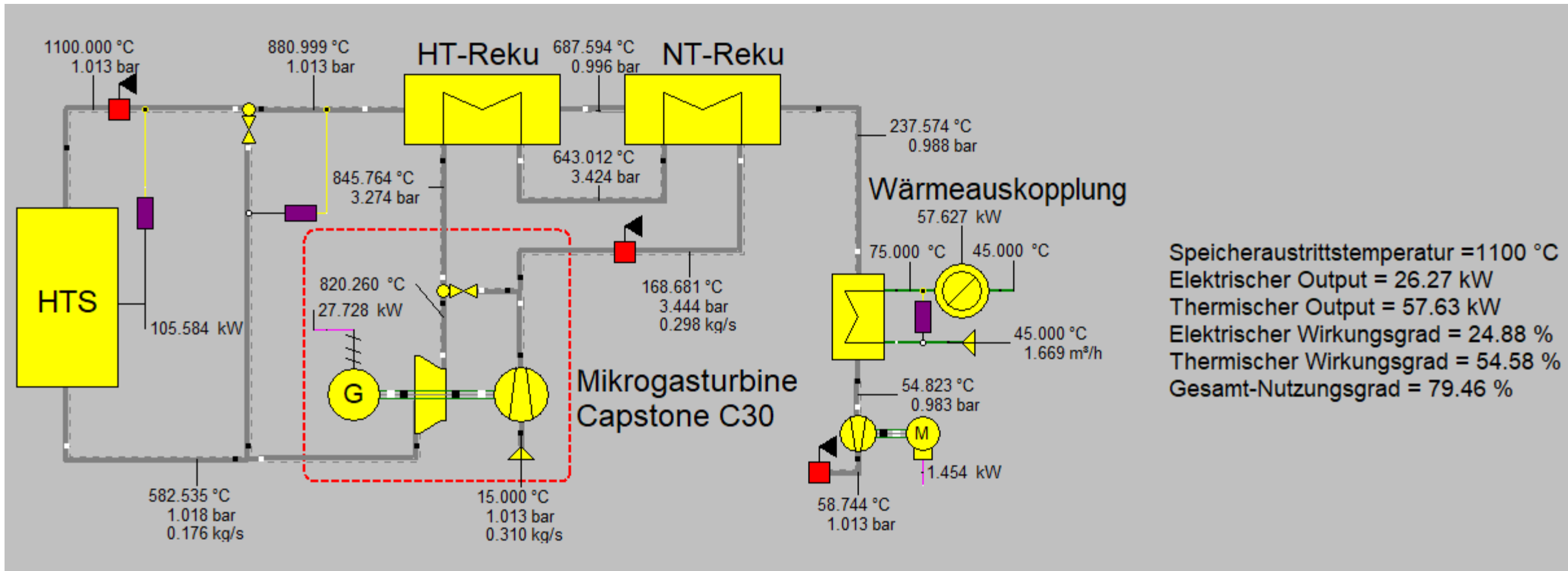
Konstruktion des HTS600

- Keramische Speichersteine aus Feuerfestgießmaterial
- Luftdichte und wärmeisolierende Einhausung des Kern
 - Feuerleichtsteinhülle
 - Hochtemperaturwolle
- Vertikale Einführung der Heizelemente (600 kW) mit revisionierbarer Deckenplatte
- Eigenschaften des Speicherkerns:

■ Masse	= 27,2 t
■ Volumen	= 14,5 m ³
■ Packungsdichte	= 73,5 %
■ WÜ-Fläche	= 212 m ²
■ Spez. WÜ-Fläche	= 11,47 m ² /m ³

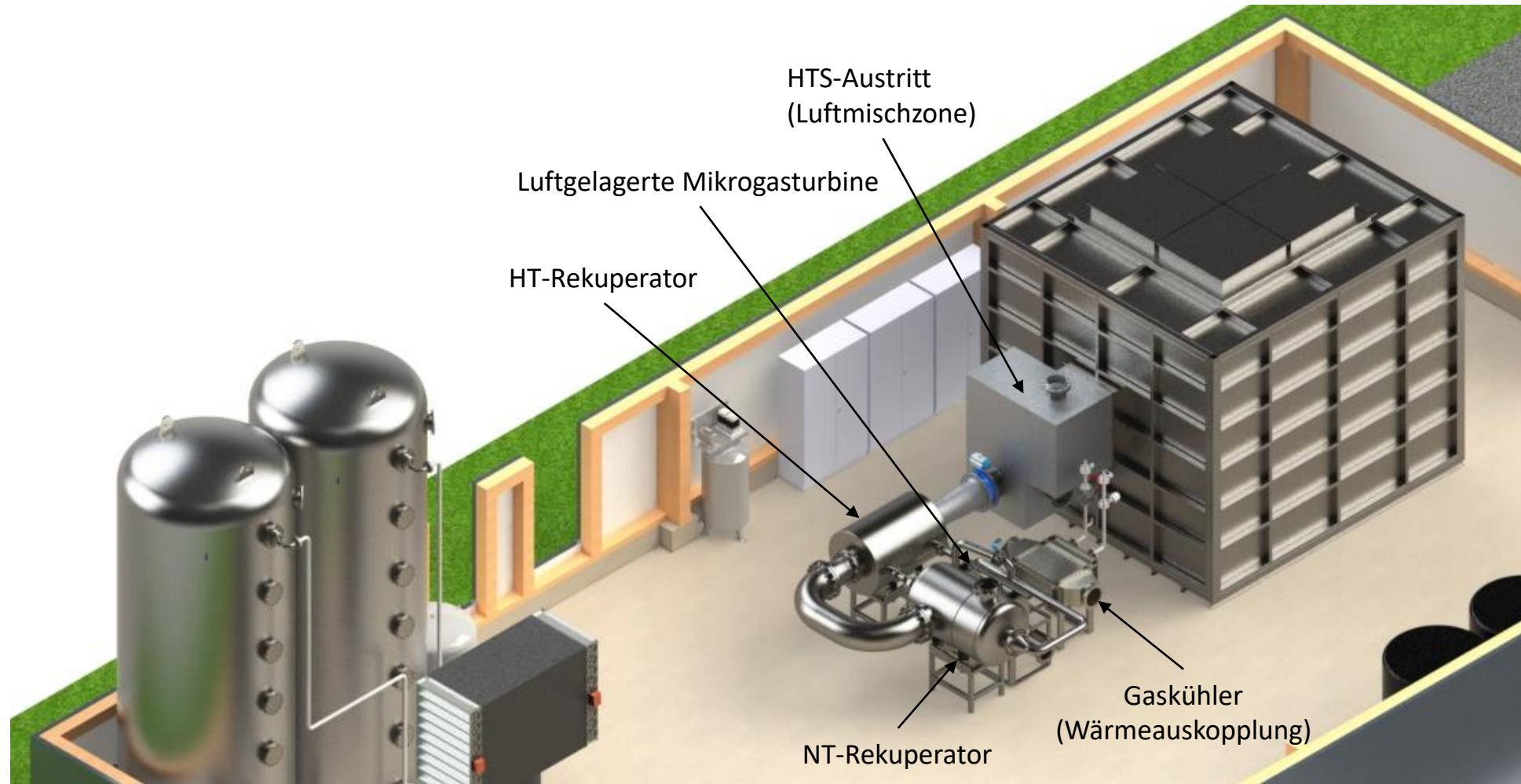


Stationäre Auslegung der Rückverstromung



Speicheraustrittstemperatur = 1100 °C
 Elektrischer Output = 26.27 kW
 Thermischer Output = 57.63 kW
 Elektrischer Wirkungsgrad = 24.88 %
 Thermischer Wirkungsgrad = 54.58 %
 Gesamt-Nutzungsgrad = 79.46 %

Hochtemperaturspeichersystem (HTS + Rückverstromung)



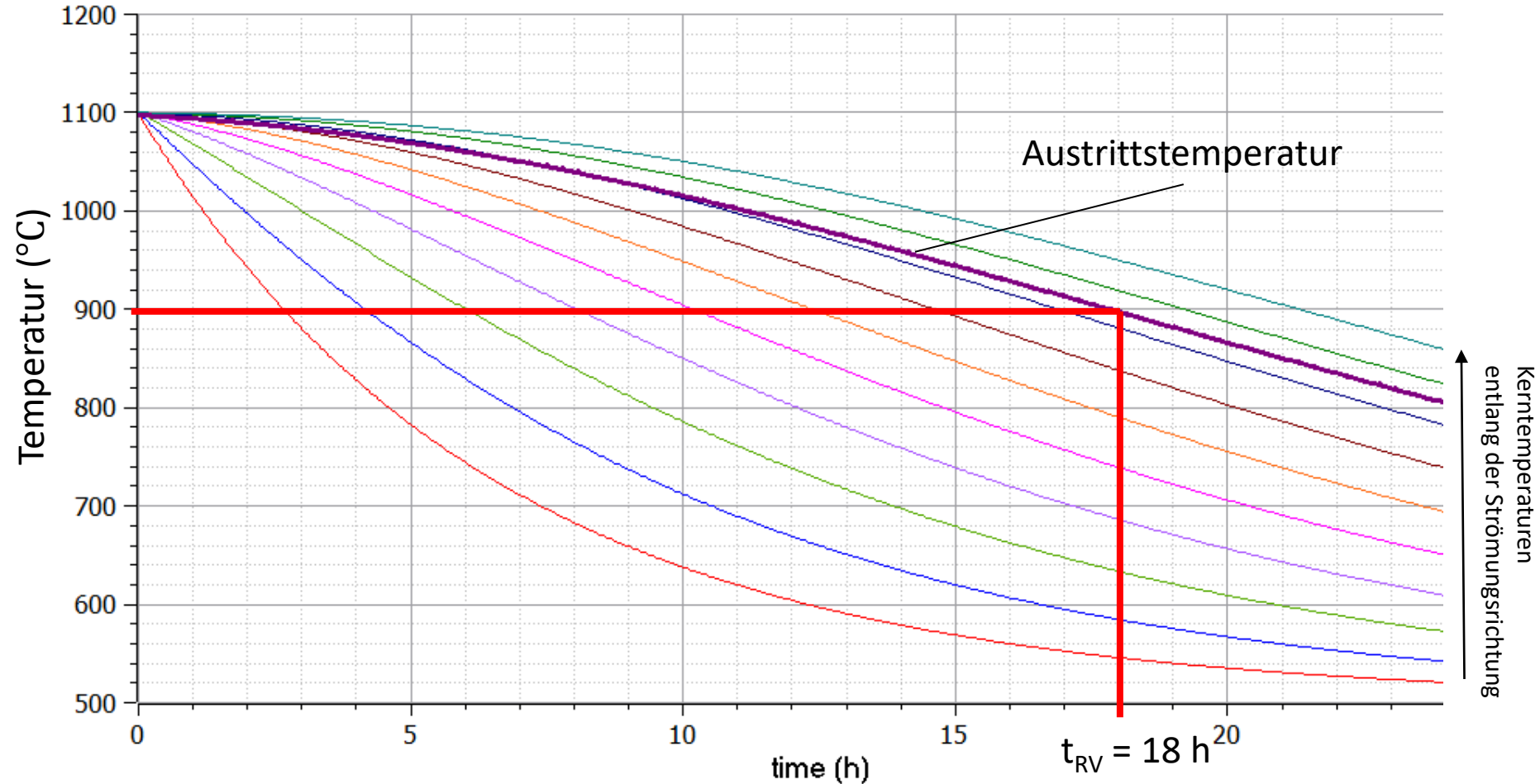
Entladungssimulation für Rückverstromung

2D-Modell des HTS:

- Simulation in OpenModelica
- Validierung mit Ansys Fluent (CFD)

Randbedingungen:

- $T_{HTS_Start} = 1100^{\circ}C$
- $T_{Eintritt} = 500^{\circ}C$
- $m = 0,31 \text{ kg/s}$
- Keine Wärmeverluste



Gliederung

1. Einführung in das Projekt FlexQuartier
2. Aufbau des Hybridspeichers / Energiezentrale
3. Konzept des Hochtemperaturspeichers (HTS)
 1. Speichereinheit
 2. Rückverstromung
4. **Modellierung des Hybridspeichers**
5. Vorläufige simulative Ergebnisse mit OpenModelica

Gefördert durch:



aufgrund eines Beschlusses
des Deutschen Bundestages

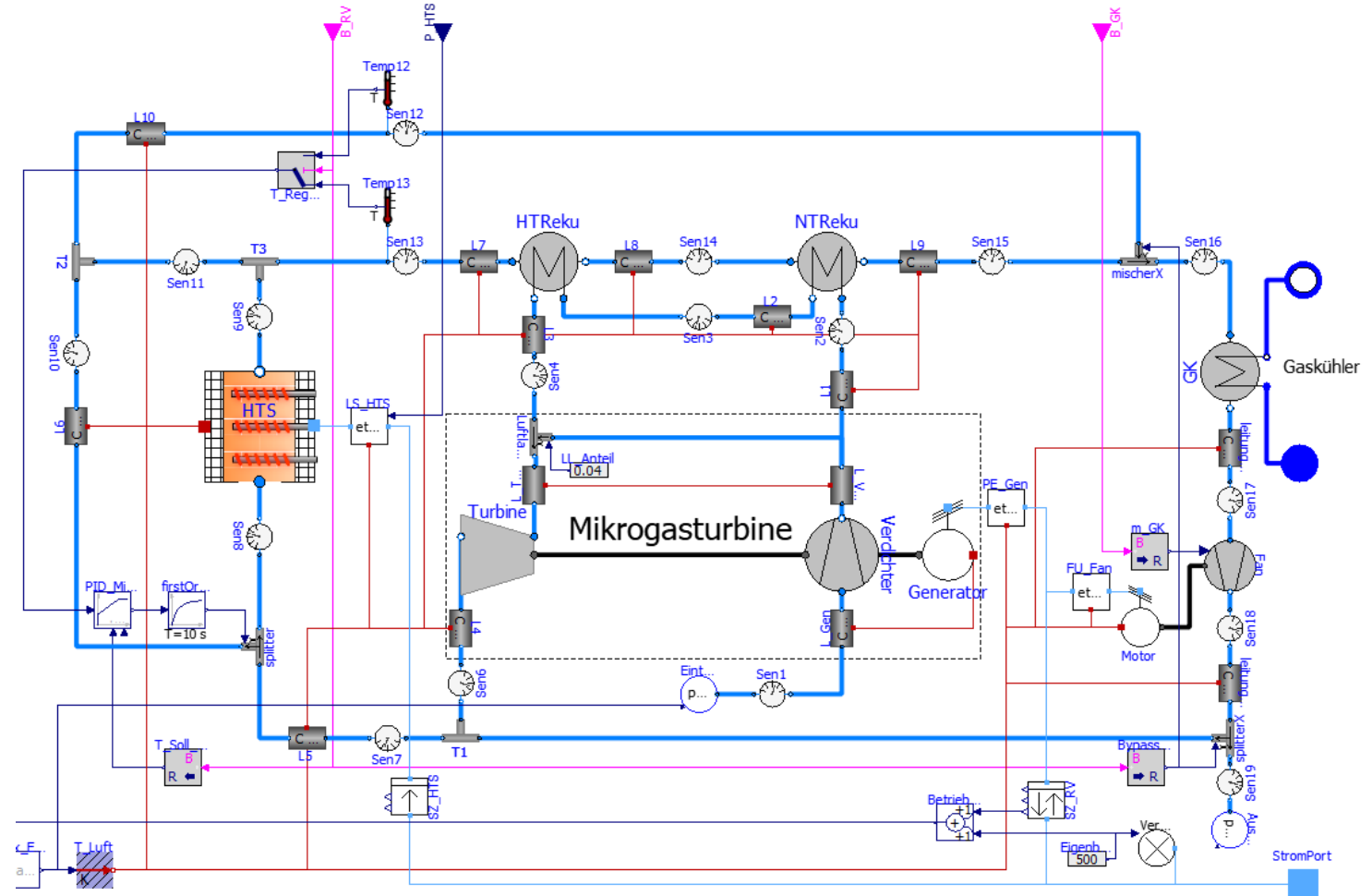


EnEff: Stadt

Forschung für
die energieeffiziente Stadt

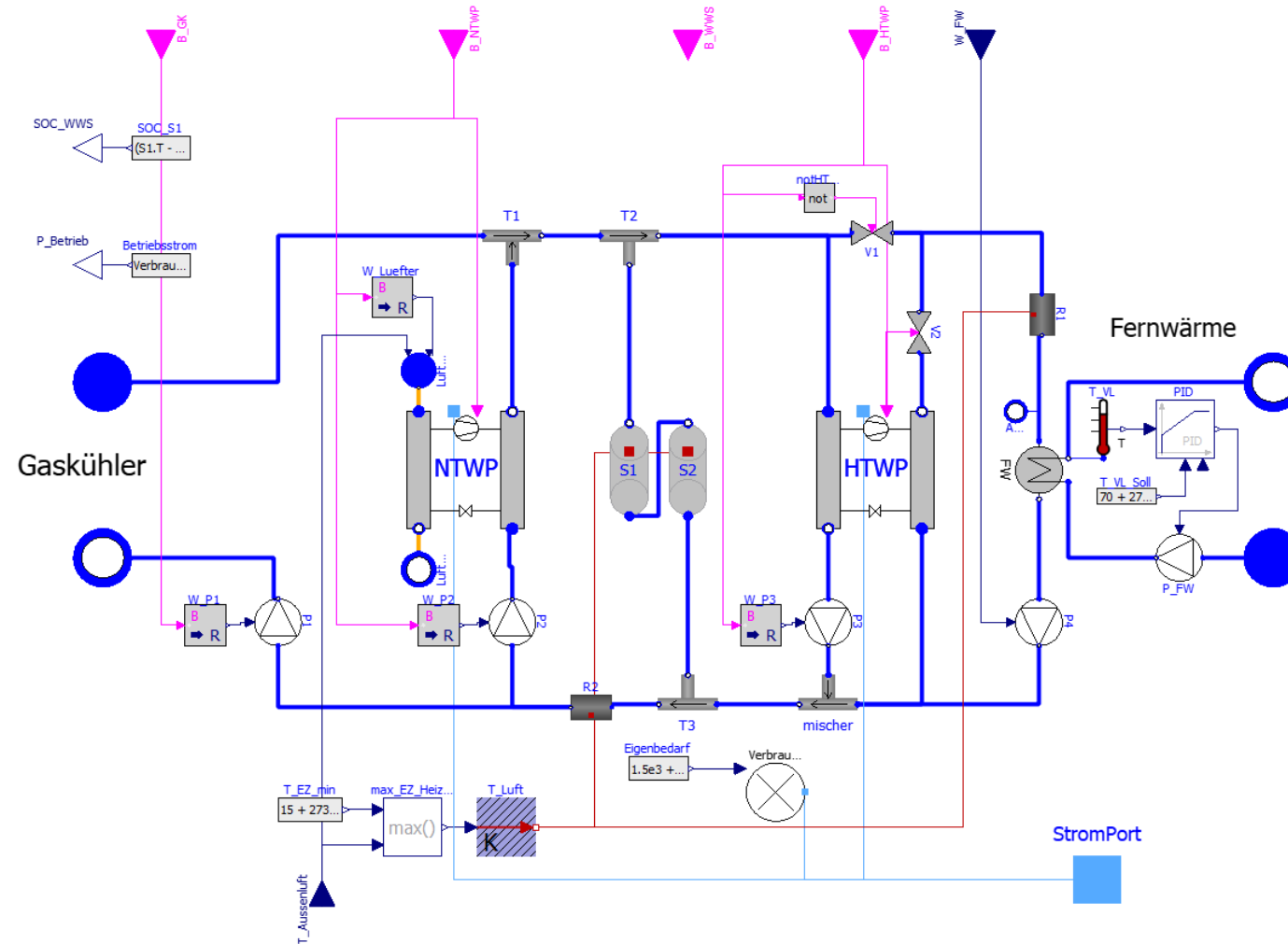
Detailliertes Modell des Hochtemperatursystems

- Validiertes HTS-Modell
- Dynamische Modellierung der Wärmeübertrager
- Berücksichtigung von Wärme- und Druckverlusten
- Kopplung mit dem übergelagertem Energiemanagementsystem (EMS)



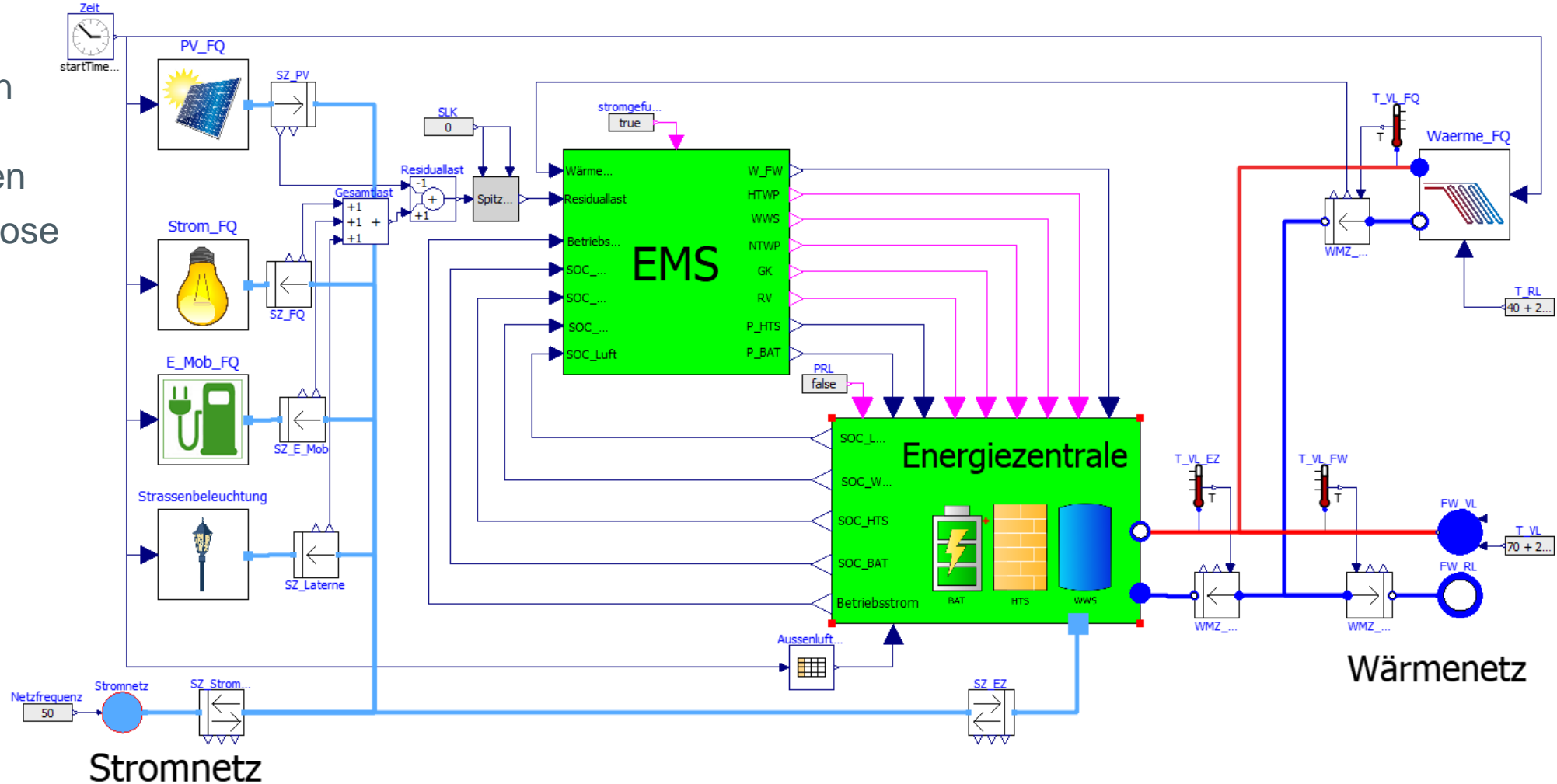
Modell des Warmwassersystems

- Vereinfachtes hydraulisches Modell
- Implementierung der Wärmepumpen-Kennfelder
- Kopplung mit dem übergelagertem Energiemanagementsystem (EMS)



Gesamtmodell: FlexQuartier + Energiezentrale

- Implementierung von dynamischen Strom- und Wärmelastgängen
- PV-Ertragsprognose
- Einbindung des EMS



Gliederung

1. Einführung in das Projekt FlexQuartier
2. Aufbau des Hybridspeichers / Energiezentrale
3. Konzept des Hochtemperaturspeichers (HTS)
 1. Speichereinheit
 2. Rückverstromung
4. Modellierung des Hybridspeichers
5. **Vorläufige simulative Ergebnisse mit OpenModelica**

Gefördert durch:



aufgrund eines Beschlusses
des Deutschen Bundestages








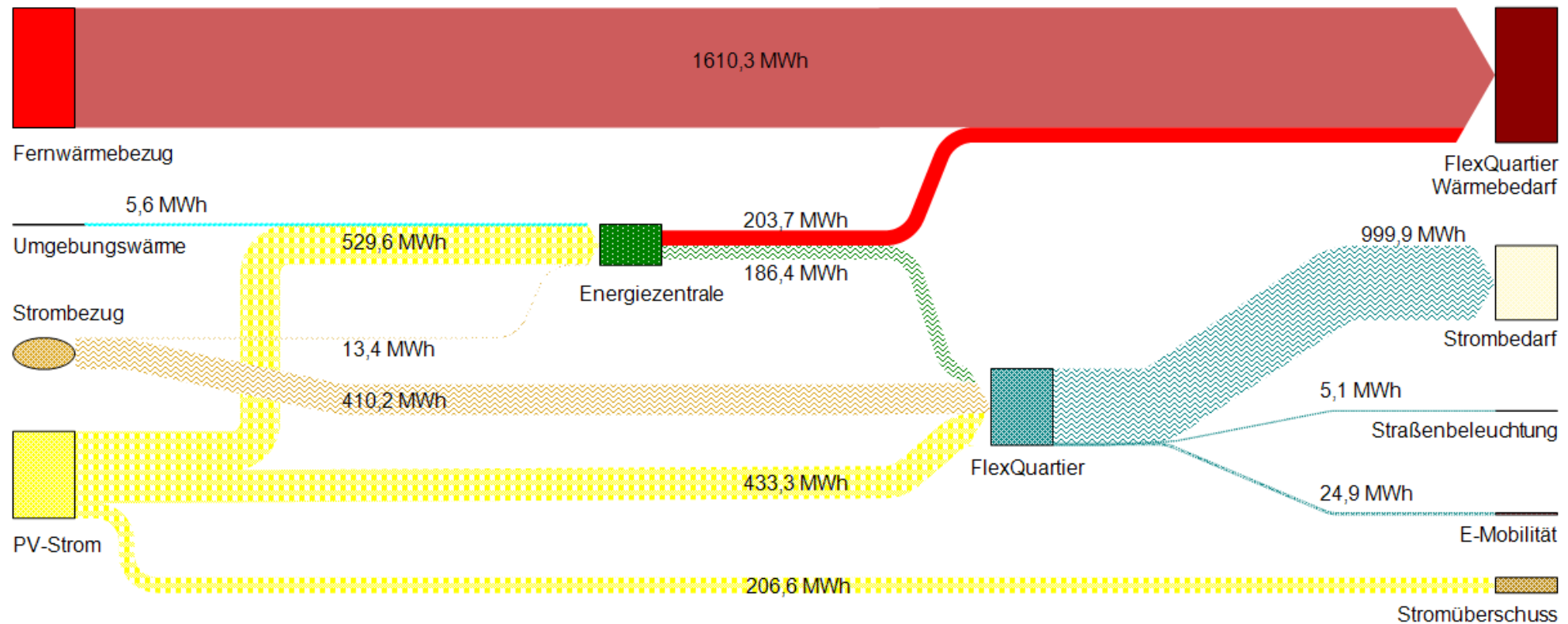
EnEff: Stadt

Forschung für
die energieeffiziente Stadt

Jahressimulation Quartiersautarkie

FlexQuartier - Energie

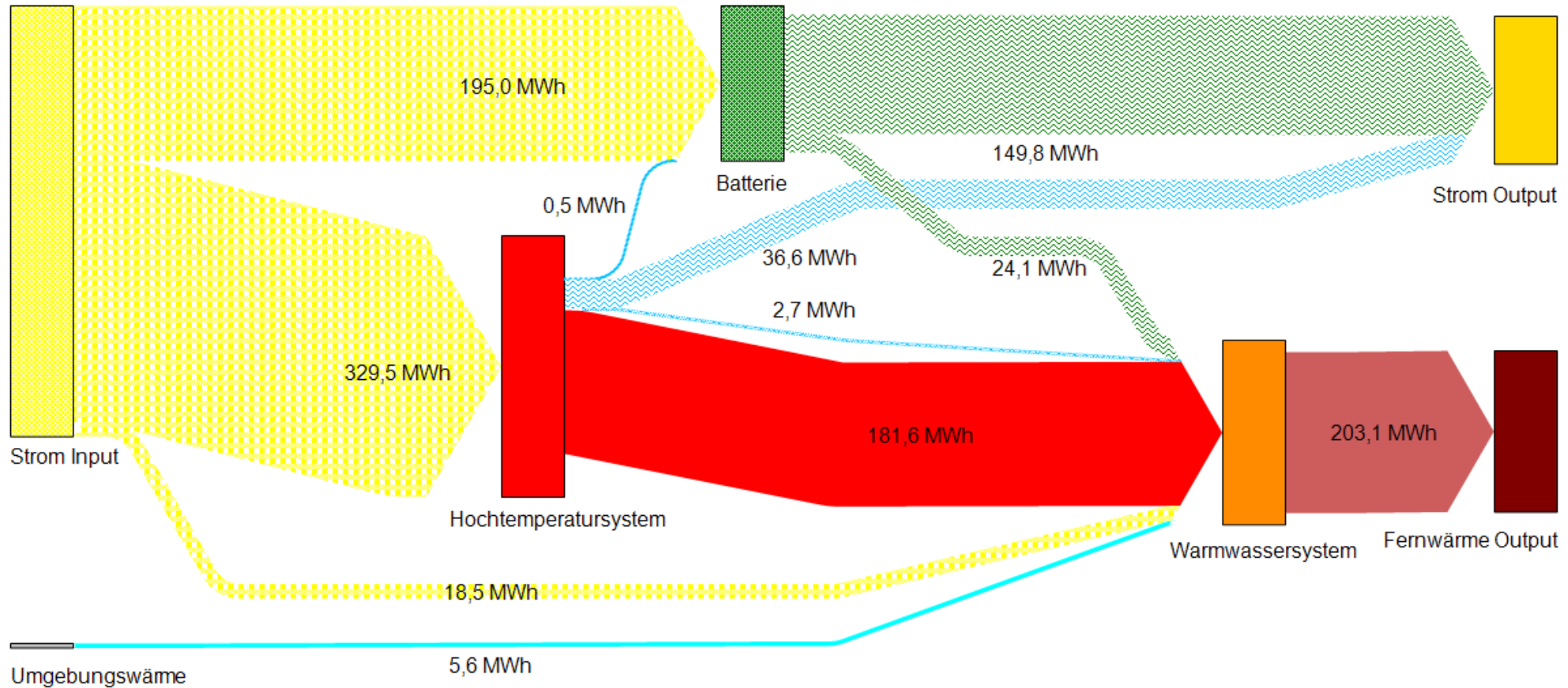
-  PV-Strom
-  Strombezug
-  Energiezentrale-Strom
-  Energiezentrale-Wärme
-  Fernwärme
-  Umgebungswärme
-  FlexQuartier



- HTS-Wärme
- Fernwärme
- ▨ Batterie-Strom
- ▨ Strom Input
- ▨ HTS-Strom
- Umgebungswärme

Jahressimulation Quartiersautarkie

Energiezentrale - Energie



Vielen Dank für Ihre Aufmerksamkeit!

- Projekt: „FlexQuartier“
Förderkennzeichen: 03ET1607A

- Felix Holy, M.Sc
Felix.Holy@me.thm.de
www.thm.de/etem
+49 641/309-2186

Technische Hochschule Mittelhessen
Fachbereich Maschinenbau und Energietechnik
Institut für Thermodynamik, Energieverfahrenstechnik
und Systemanalyse (THESA)



Gefördert durch:



aufgrund eines Beschlusses
des Deutschen Bundestages



EnEff : Stadt

Forschung für
die energieeffiziente Stadt